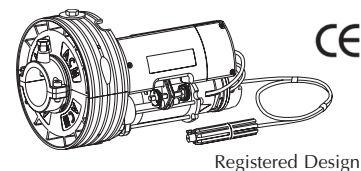




TITAN



– Manual de instalación ACM UNITITAN 170NM

ES

INSTRUCCIONES IMPORTANTES DE SEGURIDAD



ATTENCIÓN: es importante respetar estas instrucciones para garantizar la seguridad de las personas. Una instalación incorrecta puede provocar graves riesgos.

- Antes de proceder a la instalación, leer atentamente las instrucciones. Guarde este manual para poderlo consultar posteriormente.
- Este motorreductor ha sido construido exclusivamente para el uso indicado en el presente manual.
- El constructor declina toda responsabilidad en caso de instalación incorrecta o de uso impropio del producto.
- Non instalar el motorreductor a la presencia de humos o gases inflamable.
- Los elementos mecánicos de construcción deben ser conformes a lo establecido en las normas EN 12604 y EN 12605.
- El fabricante no es responsable por la inobservancia de los adecuados criterios técnicos en la construcción de los cierres que se van a motorizar, ni por las deformaciones que puedan verificarse.
- La instalación debe efectuarse de conformidad con las normas EN 12453 y EN 12445.
- Antes de efectuar cualquier operación en el equipo, desconéctelo de la alimentación eléctrica.
- La red de alimentación del equipo automático debe estar dotada de un interruptor omnipolar con una distancia de apertura de los contactos igual o superior a 3 mm. Como alternativa, se aconseja utilizar un interruptor magnetotérmico de 6 A con interrupción omnipolar.
- Cerciorarse de que la conexión a tierra está correctamente realizada.
- Los dispositivos de seguridad (por ej.: fotocélulas, etc..) permiten evitar peligros derivados de acciones mecánicas de movimiento (aplastamiento, arrastre, cercenamiento).
- Para cada equipo es indispensable utilizar una señalización luminosa así como también un letrero de señalización.
- Non mandar mas de un motorreductor para cada pulsador.
- Para el mantenimiento, utilizar exclusivamente recambios originales.
- No efectuar ninguna modificación de los elementos que componen el sistema de automatización.
- El técnico instalador debe facilitar toda la información relativa al funcionamiento manual del sistema en casos de emergencia, y entregar al usuario del sistema las "Instrucciones para el usuario".
- No permitir que otra persona, permanezcan en proximidad del equipo durante el funcionamiento.
- No dejar al alcance de los niños mandos a distancia ni otros generadores de impulsos, para evitar que el equipo automático sea accionado involuntariamente.
- El usuario debe abstenerse de todo intendo de repacación o de intervención directa; es preciso consultar sempre con personal especializado.
- Sólo puede transitarse entre las puerta si la misma está completamente abierta.
- Mantenimiento: compruebe por lo menos semestralmente que el equipo funcione correctamente.
- **Todo aquello que no esté especificado en estas instrucciones es no permitido.**

INSTRUCCIONES DE MONTAJE



- 1) Ce
- 2) Efectuar sobre el árbol del cierre metálico los tres taladros como mues la fig.1.
- 3) Extraer el tornillo M10 (C) de la corona del motorreductor.
- 4) Desmontar la corona (D) desatornillando los dos tornillos M8 (E) como mues la fig.2.
- 5) Extraer con delicadeza la faja de plástico con rodamiento (F) evitando fuertes pliegues que cause-rín el derrame de los rodimientos (Fig.2).
- 6) Separar los dos elementos (G) del motorreductor destornillando los cuatro tornillos M8 (H).
- 7) En el caso de que la barra del cierre sea inferior a 60mm utilizar los mandos de riduzione existentes Ø33 / Ø42 / Ø48 (I) a tal efecto, posicionandolos con referencia al agujero de diametro 10mm efectuado precedentemente (Fig.1).
- 8) Ensamblar sobre el árbol del cierre metálico el cuerpo inferior con el superior a traves de los cua-tro tornillos M8 (H) que se quitaron precedentemente.
- 9) Atornillar el tornillo M10 (A) sin la tuerca
- 10)Atornillar el tornillo M10 con tuerca (B), de tal modo que se bloquee el motorreductor en la bar-ra y apretar la mencionada tuerca.
- 11)Colocar en el lugar correspondiente la faja de plástico con rodamiento (F)
- 12)Colocar las semicoronas (D) apretandolas con los dos tornillo M8. En el caso de tambor puertamolle diametro 220 mm es necesario montar el espesor de plastico (K) sobre la corona del motor.
- 13)Effectuar un taladro de 12mm en el ultimoelemento del cierre metálico (L) en correspondencia del taladro fileteado M10 ya existente sobre la corona del motor.
- 14)Llevar el ultimo elemento del cierre metálico sobre el motor y fijarse en él a través del tornillo M10 (C) con randella (Fig. 1).
- 15)Llevar a cabo las conexiones eléctricas como mues la fig.3 pasando el cable 4x1 mm situado en el interior de la barra del cierre evitando cualquier contacto con las partes giratorias. En presencia de motor con electrofreno, introducir la funda del freno dentro del segundo taladro Ø12.
- 16)Conectar el terminales (M) del cable de alimentación al final de carrera respetando la dirección correcta (ver figura 4). **Apriete el terminal a través de los cuatro tornillos.**
- 17)Cerrar el final de carrera a través de la cobertura de plástico (N) y luego apretar con los dos tor-nillos (O), verificar la correcta disposición de los cables (ver gráfico 5). En presencia de motor con electrofreno, retire el pasador (P) de la cobertura de plástico (ver gráfico 6).
- 18)Despues de haber efectuado la instalaciòn mecanica y los contactos electricos proceder a regular el movimiento final del cierre como mues la fig.7.
- 19)Girar con la mano el pomo (Q1) del trayecto final esta escuchar el « click » cuando salta el mi-crointerruptor 1 (regulaciòn de bajada efectuada).
- 20)Girar el otro pomo (Q2) acercándolo al microinterruptor 2 (subida), dar corriente al motorreductor tramite el selector a llave o pulsador para verificar si el cierre cuando sube se para en el punto de-seado. Para ajustar la posiciòn actuar sobre el mismo pomo operando sempre y solamente con los mandos electricos.
- 21)En el caso de una instalacion contraria respecto a la fig.1, actuar en modo contrario a todo lo aqui descrito ya que el microinterruptor 2 parara la bajada mientras el microinterruptor 1 parara la subida.

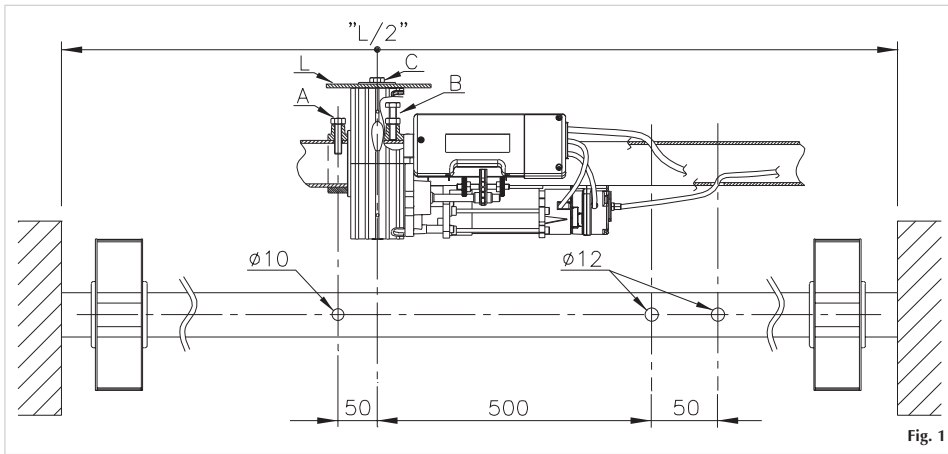


Fig. 1

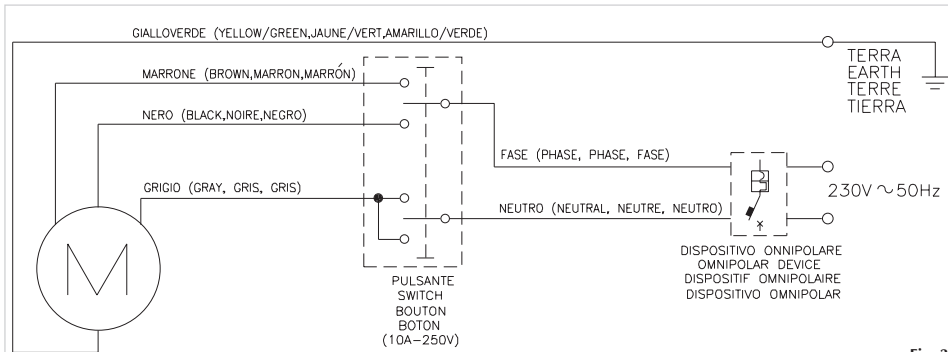


Fig. 3

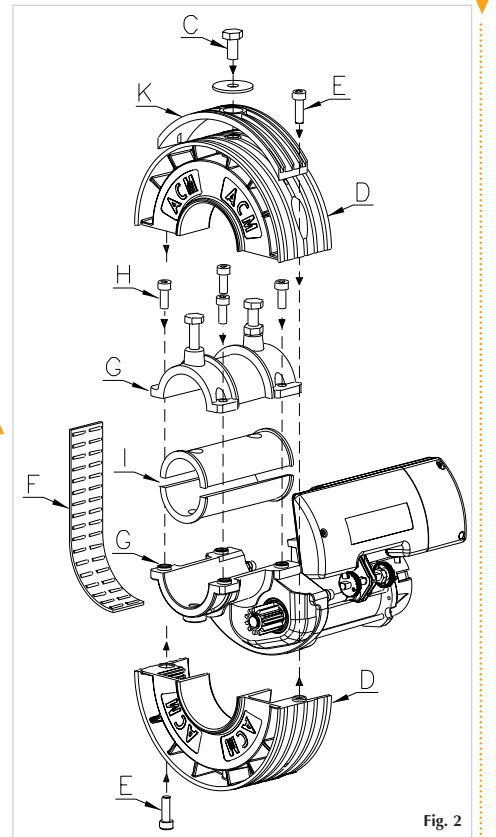


Fig. 2

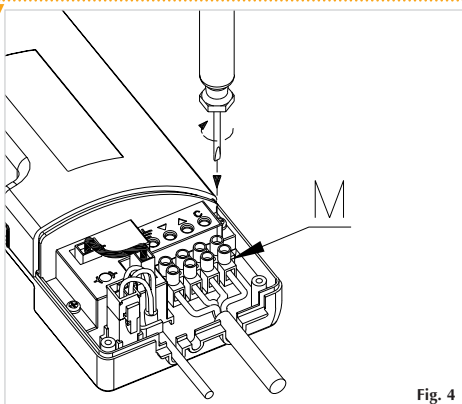


Fig. 4

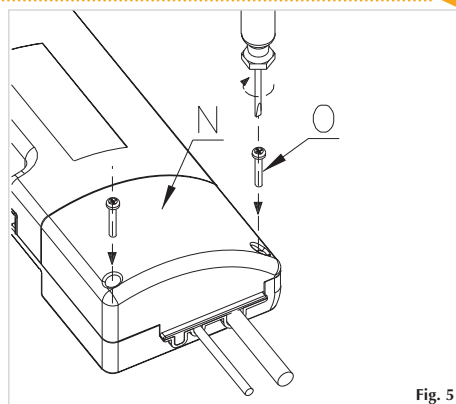


Fig. 5

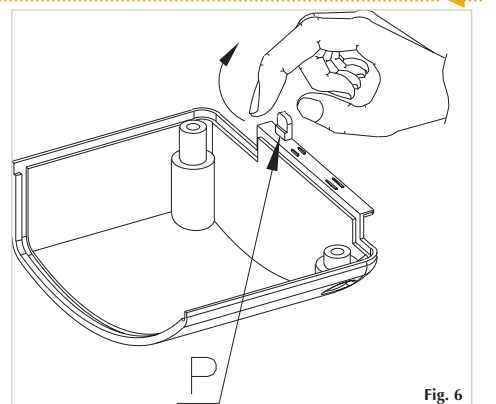


Fig. 6

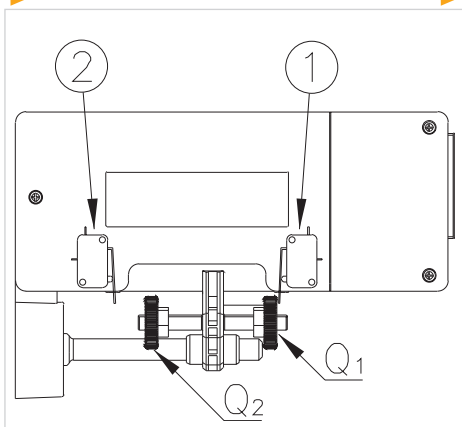


Fig. 7

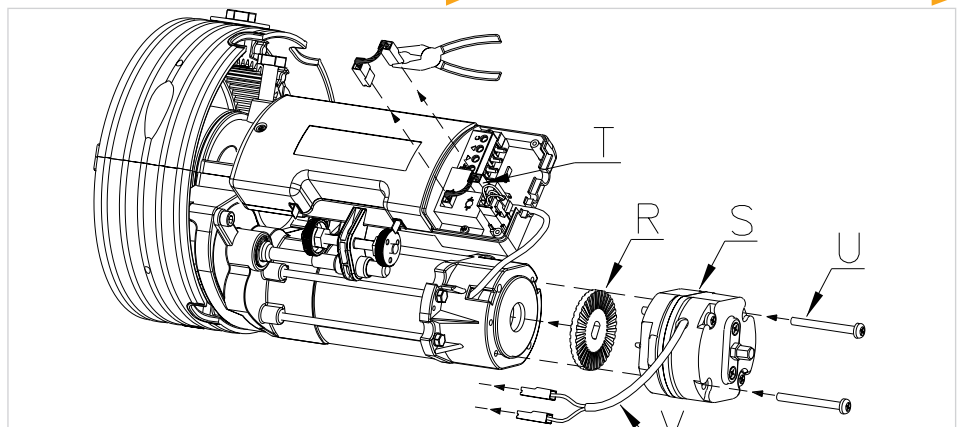


Fig. 8

- INSTALLACIÒN DEL ELECTROFRENO

- 1) Insertar el freno (R) en la parte posterior del motor eléctrico como mues la fig.8.
- 2) Fijar el electrofreno (S) al motor a través de los tornillos M5x50 (U).
- 3) Eliminar el Puente (T) del final de carrera. **No dañar el puente tirando del hilo y mantenerlo para su uso futuro**
- 4) Conectar los dos hilos electricos (V) del freno en el final de carrera.
- 5) Cerrar el final de carrera a través de la cobertura de plástico (N) (ver figura 5).

TITANSAFETY 240/76 PLUS

E - Motoreductor con un dispositivo de seguridad realizado para detener la caída libre de la persiana y al mismo tiempo, en las versión Plus, para interrumpir la corriente al motorreductor

- 1) Efectuar sobre el árbol del cierre metálico una perforación que pasa Ø10 perpendicular al eje. (ver figura 9).
- 2) Después de reunidos los dos elementos del motorreductor (G), compruebe que el trinquete (Z) está en la posición más alta, perpendicular al eje de la cierres metálicos (ver figura 10).
- 3) El lado de bajada de la persiana tiene que coincidir con el lado de bajada del paracaídas. Colocar el motorreductor como se muestra en la figura 11.
- 4) Conectar el cable del microinterruptor (W) en sucesión al cable de alimentador (común) del motorreductor (ver figura 12).

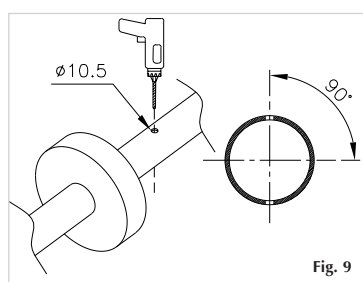


Fig. 9

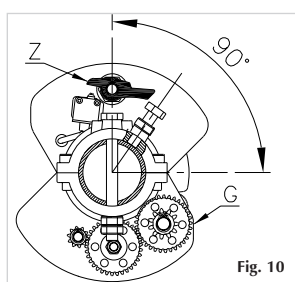


Fig. 10

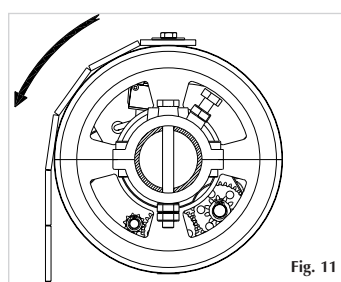


Fig. 11

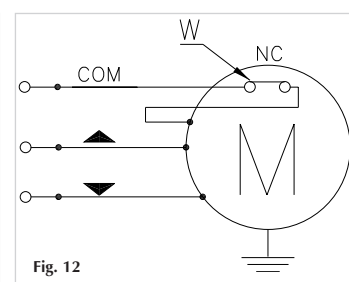


Fig. 12

Caratteristiche tecniche – Technical data – Caracteristiques techniques – Características técnicas

MODELLO Modèle Model Modelo	COPPIA Couple Torque Par motor (Nm)	R.P.M. Tours minute R.P.M. Vueltas por minuto	CORSA MAX Course maxi Maximum travel Recorrido max (m)	TEMPO PRIMA TERMICO Température Du déclenchement Cut out temperature Temperature del disparo (min)	POTENZA ASSORBITA Puissance absorbée Power absorbed Potencia consumida (w)	CORRENTE ASSORBITA Intensité absorbée Consumption Intensidad absorbida (A)	PESO Poids Weight Peso (Kg)	SOLLEVAMENTO Soulèvement Lifting Levantamiento (Kg)	ALBERO SERRANDA Arbre rideau Tube rolling Árbol para cierre metálico (mm)	CORONA Flange Pulley Corona (mm)
EUROTITAN CL / EUROSAFETY	120	10	6	4	460	2.2	7	120	Ø60	Ø200
EUROTITAN E CL / EUROSAFETY E	110	10	6	4	460	2.2	8	120	Ø60	Ø200
EUROTITAN HR / EUROSOFTE HR	130	10	6	4	460	2.2	6	130	Ø60	Ø200
EUROTITAN E HR / EUROSOFTE E HR	130	10	6	4	460	2.2	7	130	Ø60	Ø200
UNITITAN CL / UNISAFETY	155	10	6	4	630	2.7	8	160	Ø60	Ø200
UNITITAN E CL / UNISAFETY E	145	10	6	4	630	2.7	9	160	Ø60	Ø200
UNITITAN HR / UNISOFT HR	170	10	6	4	630	2.7	7	170	Ø60	Ø200
UNITITAN E HR / UNISOFT E HR	170	10	6	4	630	2.7	8	170	Ø60	Ø200
TITAN 240 / 76	210	8	6	4	630	2.7	9	180	Ø76	Ø240
TITAN 240 / 76 E	200	8	6	4	630	2.7	10	180	Ø76	Ø240
TITANSAFETY 240 / 76	210	8	6	4	630	2.7	9	180	Ø76	Ø240
TITANSAFETY 240 / 76 E	200	8	6	4	630	2.7	10	180	Ø76	Ø240



Solicita información

91 366 00 63

DICHIARAZIONE DI CONFORMITÀ - DECLARATION OF CONFORMITY - DECLARATION DE CONFORMITE - DECLARACION DE CONFORMIDAD

- Los motorreductores centrales para cierres metálicos de la serie TITAN, siempre que la instalación y mantenimiento haya sido realizada siguiendo las instrucciones del fabricante, en combinación con persianas, con instalación y mantenimiento según instrucciones del Fabricante, están conformes a las disposiciones de la Directiva UE 89/392 CEE y sucesivas modificaciones. Declaro que el susodicho aparato y todos los accesorios indicados en el manual, están conformes a las Directivas citadas.