

Protección contra sobretensiones

Trasintorria monofásico / trifásico RV342



Solicita información



91 366 00 63



Construcción y características

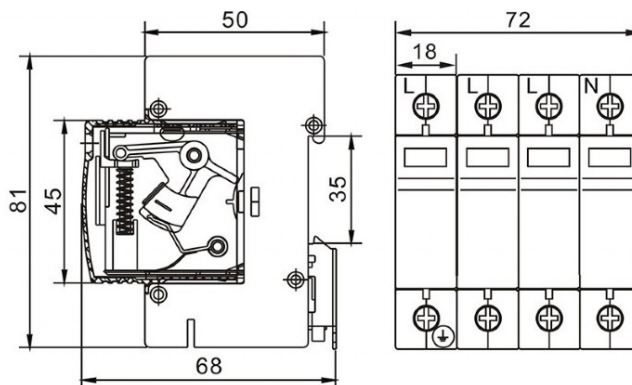
RV342 tiene un nivel de protección de voltaje confiable y seguro de sobrecarga, capacidad de corriente de descarga fuerte, aplicado a la protección de iluminación del sistema de distribución de bajo voltaje AC. Dispositivo de protección contra sobretensiones RV342 con chip MOV de alta energía, velocidad de protección segura. Los productos cumplen con normativa internacional IEC61643-11.



Datos técnicos

- Clases VDE/IEC: B (I-II), C (II) y D (III)
- Transitorria monofásico: 1P y 2P
- Transitorria trifásico: 3P y 4P
- Tensiones de empleo: 230/400V AC (50/60Hz)
- Cartucho recambiable
- Capacidad de conexión cable 35 mm²
- Dimensiones: 1 módulo por solo (18mm)
- Tipo de limitación de voltaje spd, diseño de la estructura del módulo
- Alto nivel de protección, capacidad de corte de libre circulación, gran capacidad de flujo
- Dispositivo de protección contra sobrecorriente sobrecalentado incorporado
- Contacto de alarma, realiza la función de comunicación remota.
- Diseño de estructura modular, fácil de mantener
- Indicador de fallo local (verde indica estado normal y rojo indica el fallo)

Dimensiones



Diagramas de conexión

