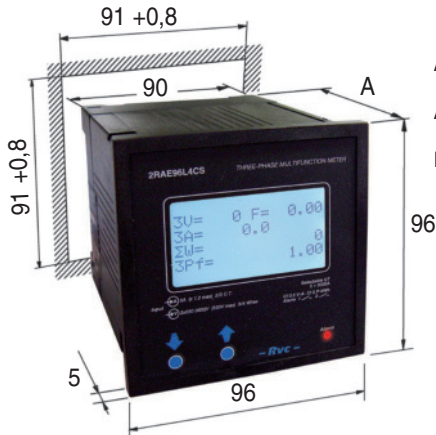
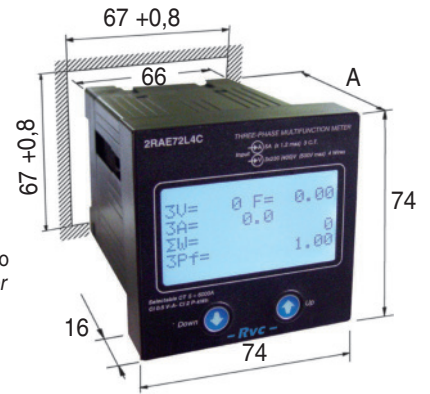


DIMENSIONI IN mm



A = 97,3 senza coprimorsetto
without terminals cover
A = 107 con coprimorsetto
with terminals cover
Peso / Weight: 0,55 kg

DIMENSIONS IN mm



A = 82 senza coprimorsetto
without terminals cover
A = 97 con coprimorsetto
with terminals cover
Peso / Weight: 0,50 kg

SCHEMI DI COLLEGAMENTO 96x96

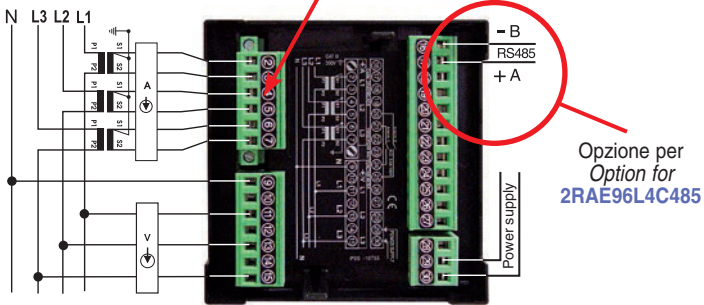
INSERZIONE DIRETTA / DIRECT INSERTION

Il medesimo strumento può essere collegato in tre modi differenti. All'interno dell'imballo quindi sono presenti 3 etichette con gli schemi relativi. Sarà cura del cliente applicare l'etichetta corretta in funzione del collegamento scelto.

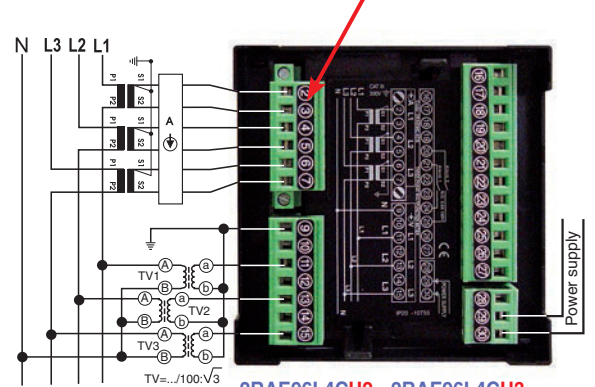
A differenza delle altre, la morsetteria di collegamento dei TA è fissa per evitare errori di inserimento o situazioni di possibile secondario aperto dei TA.

The same instrument can be connected in three different ways. For this reason (into the packing box) you'll find 3 different connection labels. So depending by the chosen connection the customer has to fix the proper label on the back side of instrument.

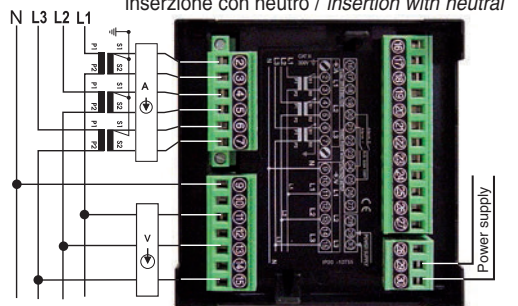
Differently from the others, the CT connecting terminal is fixed to avoid errors of insertion or damages caused by a possible secondary terminals CT opening.



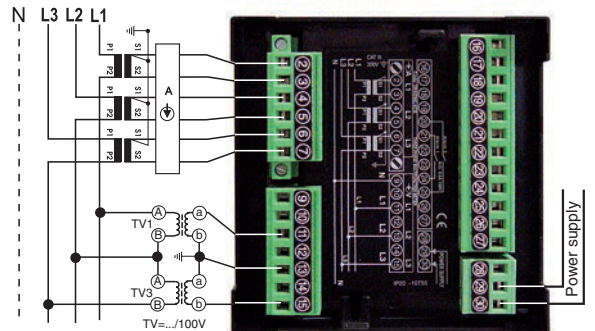
2RAE96L4C
inserzione con neutro / insertion with neutral



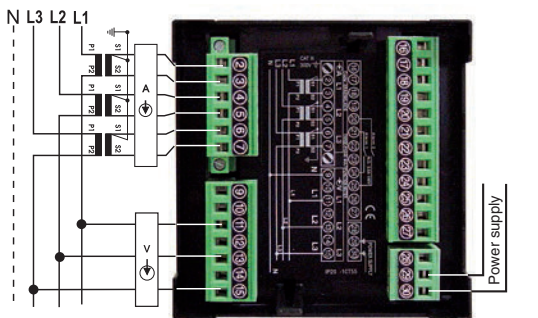
2RAE96L4CH2 - 2RAE96L4CH3
inserzione con neutro / insertion with neutral



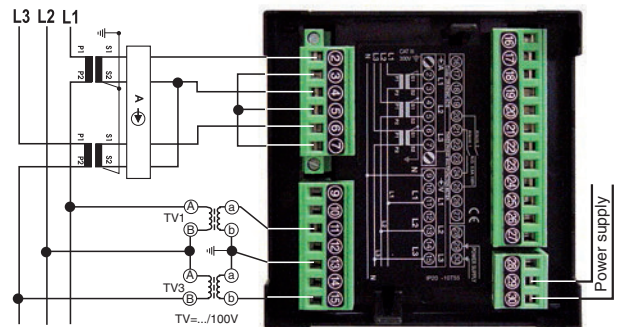
2RAE96L4CH1
inserzione con neutro / insertion with neutral



2RAE96L4CH2 - 2RAE96L4CH3
inserzione con neutro / insertion with neutral



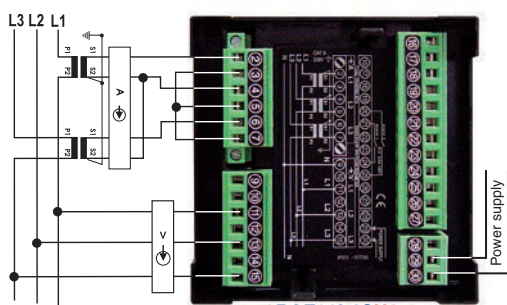
2RAE96L4CH1
inserzione senza neutro / insertion without neutral



2RAE96L4CH2 - 2RAE96L4CH3
inserzione ARON / ARON insertion

- Gli strumenti con schema... **CH2** visualizzano tensioni primarie fino a 9,9kV
Instruments with code ...**CH2** show primary voltages up to 9,9kV

- Gli strumenti con schema... **CH3** visualizzano tensioni primarie da 10kV a 100kV
Instruments with code ...**CH3** show primary voltages from 10kV to 100kV



2RAE96L4CH1
inserzione ARON / ARON insertion

INSERZIONE DIRETTA / DIRECT INSERTION

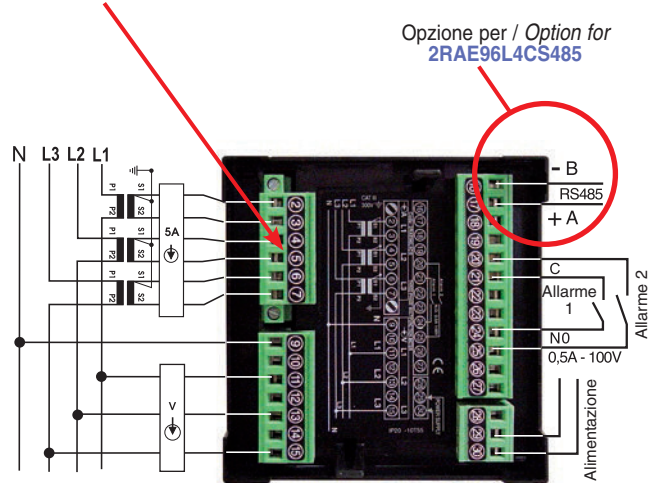
Il medesimo strumento può essere collegato in tre modi differenti. All'interno dell'imballo quindi sono presenti 3 etichette con gli schemi relativi.

Sarà cura del cliente applicare l'etichetta corretta in funzione del collegamento scelto.

A differenza delle altre, la morsetteria di collegamento dei TA è fissa per evitare errori di inserzione o situazioni di possibile secondario aperto dei TA.

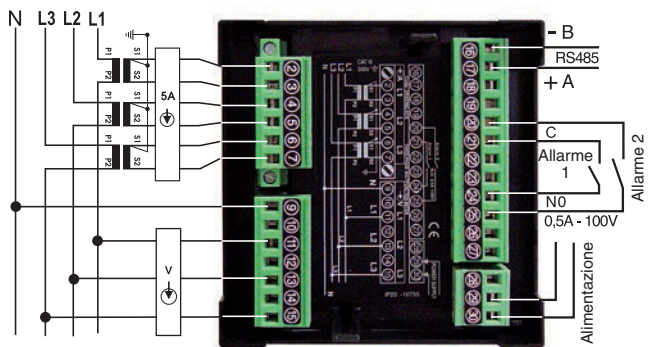
The same instrument can be connected in three different ways. For this reason (into the packing box) you'll find 3 different connection labels. So depending by the chosen connection the customer has to fix the proper label on the back side of instrument.

Differently from the others, the CT connecting terminal is fixed to avoid errors of insertion or damages caused by a possible secondary terminals CT opening.



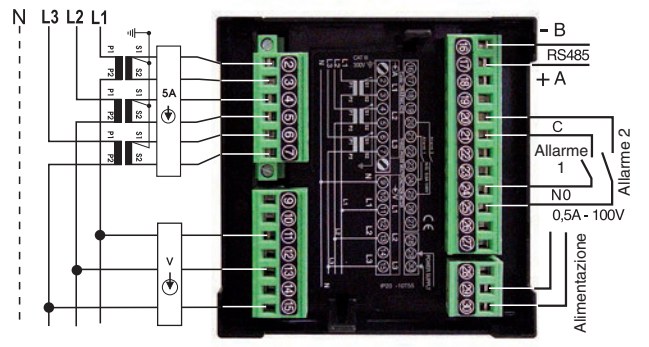
2RAE96L4CS

inserzione con neutro / insertion with neutral



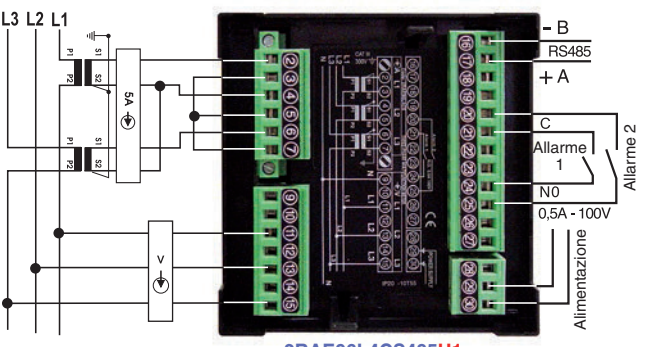
2RAE96L4CS485H1

inserzione con neutro / insertion with neutral



2RAE96L4CS485H1

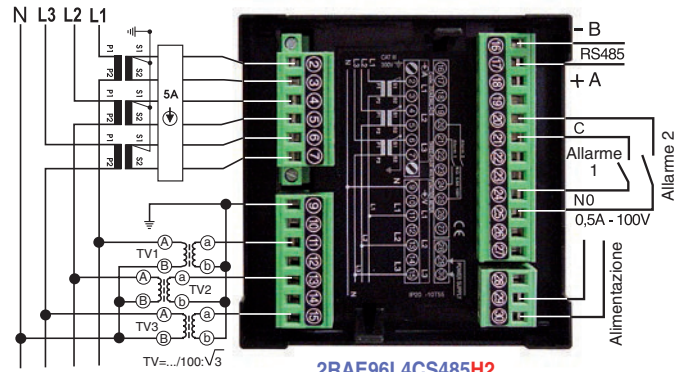
inserzione senza neutro / insertion without neutral



2RAE96L4CS485H1

inserzione ARON / ARON insertion

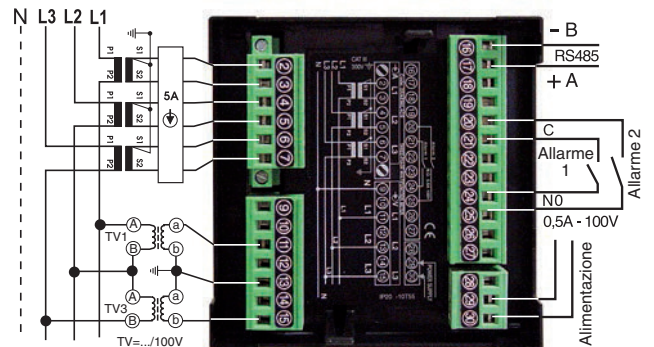
INSERZIONE SU TV / VT INSERTION



2RAE96L4CS485H2

2RAE96L4CS485H3

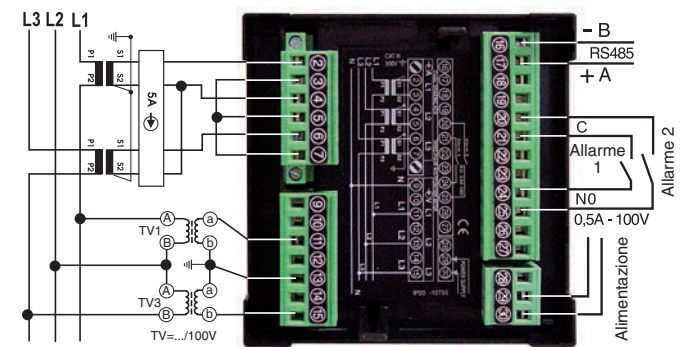
inserzione con neutro / insertion with neutral



2RAE96L4CS485H2

2RAE96L4CS485H3

inserzione senza neutro / insertion without neutral



2RAE96L4CS485H2

2RAE96L4CS485H3

inserzione ARON / ARON insertion

- Gli strumenti con schema... **CH2** visualizzano tensioni primarie fino a 9,9kV
Instruments with code ...CH2 show primary voltages up to 9,9kV
- Gli strumenti con schema... **CH3** visualizzano tensioni primarie da 10kV a 100kV
Instruments with code ...CH3 show primary voltages from 10kV to 100kV



Solicita información



91 366 00 63