



Solicita información



91 366 00 63

motic

AUTOMATIZACIÓN PARA PORTONES CORREDIZOS



2 AÑOS  GARANTÍA



COMPACT

500/800

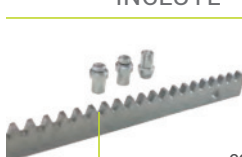
posibilidad de apertura remota WIFI
desde la app MOTIC SMART
los mejores **materiales** acero y acero-bronce
seguridad eléctrica garantizada
desbloqueo manual con llave

La vida más simple.

AUTOMATIZACIÓN PARA PORTONES CORREDIZOS



INCLUYE



Cremallera y accesorio para instalación



Opción de Central convencional o rápida



Control Remoto de última generación

ACCESORIOS OPCIONALES



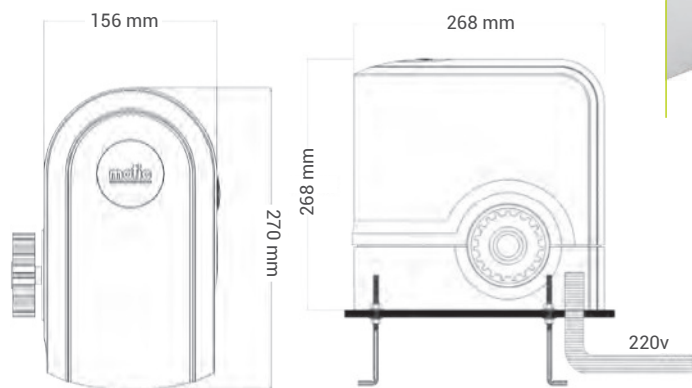
Interruptor a llave



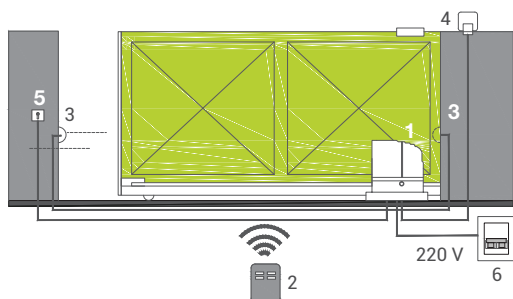
Fotocélulas



Semáforo



ESQUEMA DE INSTALACIÓN



- 1/ Motor
- 2/ Transmisor
- 3/ Fotocélulas
- 4/ Luz Intermitente
- 5/ Selector a Llave
- 6/ Tablero con Llave Térmica



	Compact 500	Compact 800
Alimentación	220 VCA, 50 Hz	220 VCA, 50 Hz
Velocidad del Motor	1250 Min-1	1250 Min-1
Potencia Consumida	270 W	300 W
Consumo de Corriente	1,1 A	1,4 A
Torque de Salida	12 Nm	18 Nm
Veloc. Desplazamiento Portón	12 m/min	12 m/min
Peso Máximo	500 Kilos	800 Kilos
Aislación Ambiental	IPX-44	IPX-44
Temperatura de Operación	-40 a 70 0C	-40 a 70 0C
Servicio Temporáneo	30%	30%

motic