

motic



AUTOMATIZACIÓN PARA PORTONES CORREDIZOS



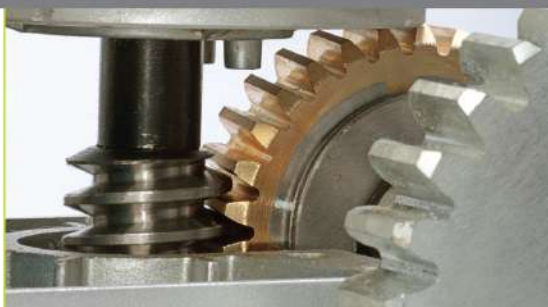
COMPACT600 COMPACT1200

abre y cierra tu portón en un solo click
instalación **simple** en todo corredizo
seguro bloqueo del portón garantizado

La vida más simple.

AUTOMATIZACIÓN PARA PORTONES CORREDIZOS

Los mejores materiales, ejes y engranajes en acero y acero-bronce, y carcasa en aluminio inyectado

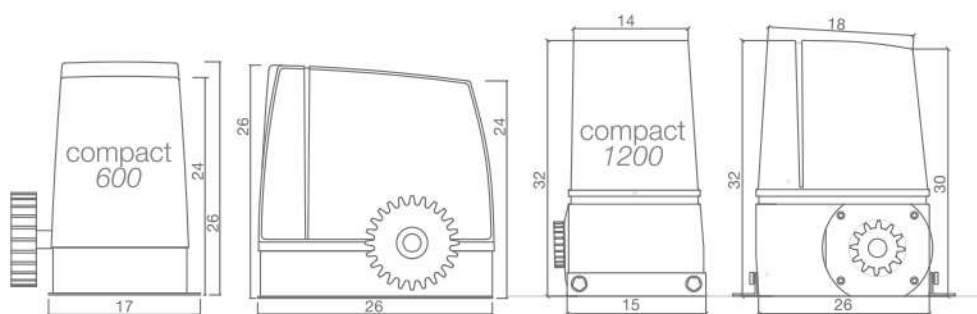


Finales de carrera magnéticos fácilmente regulables, evitan golpes proveyendo cierres de precisión

Seguridad controlada, su electrónica permite regular torque, tiempos de funcionamiento y sistemas antiplastamiento / Motor con sensor de calentamiento. /seguridad eléctrica certificada



Desbloqueo con llave tipo poliédrica para paso operación manual. pueden conectarse a fuente ininterrumpible de energía UPS para operar sin energía de red.



Control Mini



Central de mando rápido



Fotocélulas



Semáforo



Interruptor a llave

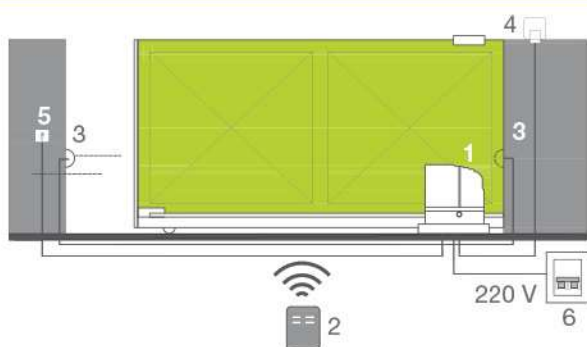


Cremallera

Modelo

Modelo	Compact 600	Compact VELOX 4G	Compact 1200 4G	Compact 1200T 4G
Alimentación	220 V 50 hz.	220 V 50 hz.	220 V 50 hz.	380 V 50 hz.
Potencia Nominal	160 W	160 W	370W	525W
Torque Salida	14 Nm	14 Nm	18 Nm	23 Nm
Máx Peso Portón	600 kg.	600 kg.	1000 kg.	1200 kg.
Veloc. Apertura	12 m/min.	20 m/min.	12 m/min.	18 m/min.
Veloc. Motor	1250 min ⁻¹	1250 min ⁻¹	1400 min ⁻¹	2400 min ⁻¹
Temp. Trabajo	-40+70 °C	-40+70 °C	-40+70 °C	-40+70 °C

ESQUEMA DE INSTALACIÓN



- 1/ Motor
- 2/ Transmisor
- 3/ Fotocélulas
- 4/ Luz Intermitente
- 5/ Selector a Llave
- 6/ Tablero on Llave Térmica

motic
www.motic.com.ar

La vida más simple.