



control con tecnología µWiFi desde cualquier lugar del Mundo



CONTROLADOR INALAMBRICO DE PERSIANAS
A 230V MONTAJE EN CARRIL DIN

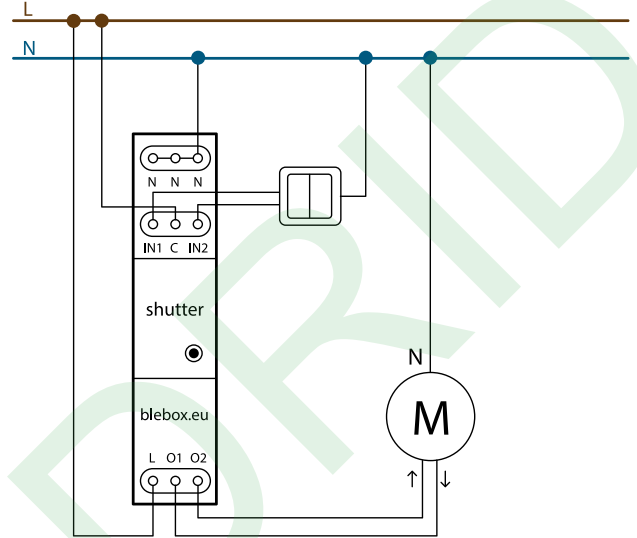
posibilidad de controlar por voz con Amazon Alexa y Google Home



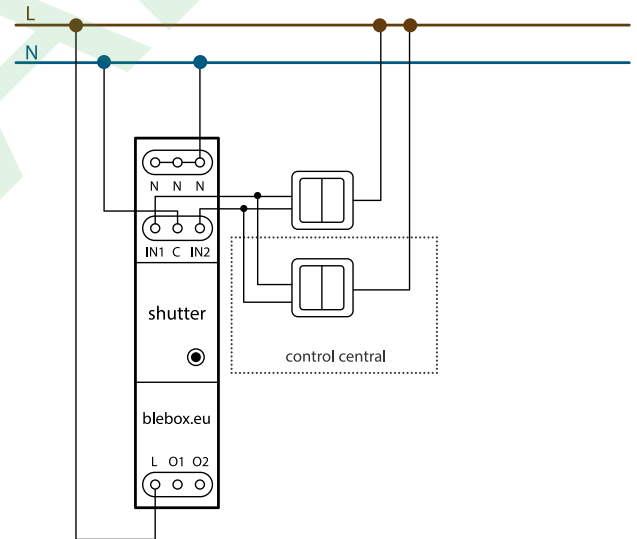
MEDIDAS DE SEGURIDAD

- No conectar a cargas con una potencia superior a la permitida.
- Conectar según lo indicado en el esquema del manual. La conexión incorrecta puede ser peligrosa, causar daños en el controlador y anular la garantía.
- PELIGRO: ¡Peligro de muerte por descarga eléctrica! Incluso, con el dispositivo apagado, las salidas pueden tener tensión. Todos los trabajos de montaje SIEMPRE deben ser realizados con el circuito de alimentación desconectado.**
- La instalación del dispositivo a una red eléctrica que no cumple con los requisitos de calidad definidos por la norma PN-EN 50160 tendrá como consecuencia la pérdida de la garantía.
- Proteja el circuito de alimentación con protección contra sobrecorriente.

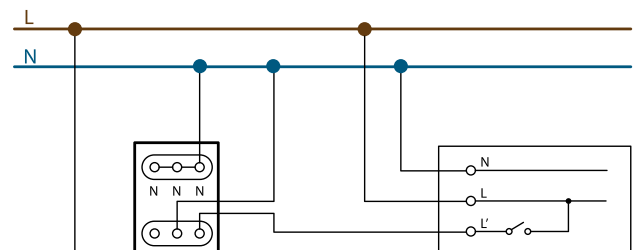
2. Conexión general - cable de fase común



3. Conexión del control central



4. Conexión de los sensores con una salida de relé (p.ej. detector de movimiento, detector de humo, detector de nivel de agua)



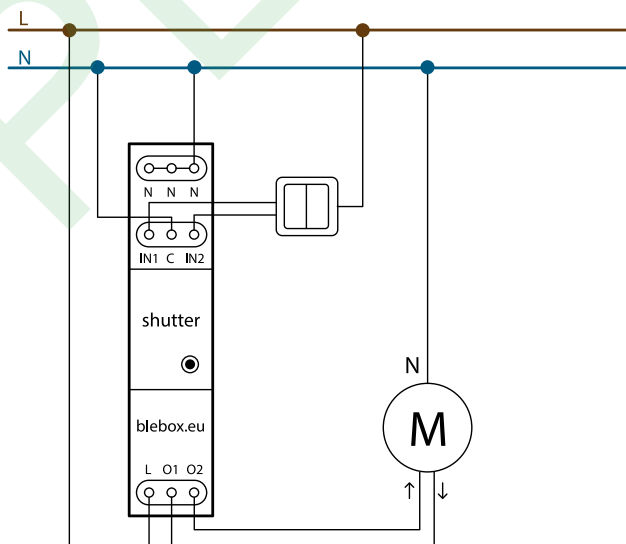
Salida a otro sistema
(p.ej. detector de movimiento, nivel de agua, humo)

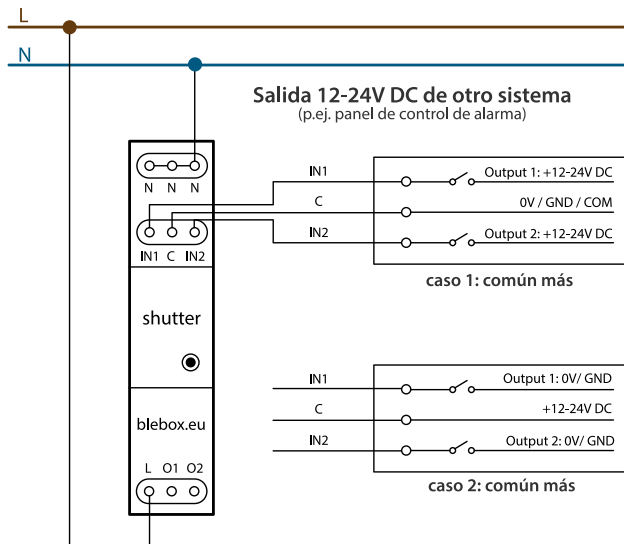
1. INSTALACIÓN - BÁSICA

- Antes de instalar el controlador, desconecte la tensión suministrada al circuito. Recuerde que todo el trabajo de instalación debe hacerse con la fuente de alimentación desconectada (desconectar el fusible de la instalación de la red eléctrica o el cable de alimentación desde la toma).
- El controlador debe ser instalado en un carril DIN protegido del acceso por parte de terceros - en un cuadro de distribución o adentro del del dispositivo controlado. Tenga en cuenta que los elementos metálicos (cables, partes de la cubierta) afectan negativamente al alcance del dispositivo, y por lo tanto a la comodidad de usuario. Debido a la tensión de funcionamiento del dispositivo es necesario que los conectores del controlador estén protegidos contra contactos accidentales o cortocircuitos, lo que podría provocar una descarga eléctrica o daños en el dispositivo.


ESQUEMA DE CONEXIÓN

1. Conexión general - cable neutro común





- Familiarícese con el diagrama y luego proceda a instalar el controlador. Preste especial atención a la designación de los conectores del controlador. Comience por los cables de alimentación - de fase L (marrón) y neutral N (azul). Luego, conecte la carga. Si desea el control local con un interruptor de pared, conecte dicho interruptor, de acuerdo con el diagrama. Para controlar utilizando únicamente su teléfono o Tablet no es necesaria la instalación del interruptor de pared.
- El controlador es compatible con todo tipo de pulsador doble (monoestable) sin retroalimentación. La secuencia de conexión de la entrada S1 / S2 para el botón izquierdo / derecho del pulsador no es importante durante la etapa de instalación - se puede cambiar en la etapa posterior durante configuración del controlador.
- Luego de asegurarse de que el dispositivo esté conectado, de acuerdo con el esquema y que cerca del controlador no hay partes metálicas que puedan crear accidentalmente cortocircuito, encienda el dispositivo conectándolo a la fuente de alimentación (conectando el fusible de la instalación de la red eléctrica o el cable de alimentación a la toma).

 Los dispositivos montados en un carril DIN pueden generar cantidades significativas de calor. Se recomienda instalar con una distancia de al menos 1 cm entre los módulos BleBox DIN para garantizar un flujo de aire adecuado. En el caso de utilizar muchos módulos DIN, se recomienda forzar mecánicamente la circulación de aire en el cuadro.

- Si usted conectó un pulsador de pared, compruebe su funcionamiento. Una pulsación corta del botón "abajo" / botón "arriba" debería causar el movimiento de la persiana en la dirección deseada hasta la posición final. En el caso de que la persiana se mueva en dirección contraria a la esperada, encienda la opción "Invertir botones" en la sección configuración del dispositivo. Durante el movimiento de la persiana, la pulsación de cualquier botón del pulsador de pared generará la detención inmediata de la persiana.

- El siguiente paso es seleccionar el tipo de dispositivo que se controlará: en la configuración en "Tipo de control", seleccione una de las opciones: "Persiana enrollable externa", "Persianas venecianas", "Actuador eléctrico de ventanas", "Estores", "Toldo", "Pantalla de proyección" o "Cortina". Las opciones individuales difieren según el algoritmo de control (es decir, entre otros, la conversión de la posición establecida durante el tiempo del movimiento) y el icono en la pantalla de control. Si usted posee un motor inusual, seleccione la opción "Sin posicionamiento". Especifique también el tiempo máximo de movimiento que se necesita para la transición entre las posiciones finales: este es el momento en que el controlador da tensión al motor de la persiana (no se recomienda desactivar el límite de tiempo del movimiento). Un valor sugerido de 120 segundos es suficiente para la mayoría de los motores.

- La opción "Persiana Veneciana" está diseñada para el control de venecianas con lamas inclinables orientadas con un único motor. Después de seleccionar esta opción, también es necesario configurar un campo adicional "Tiempo de rotación máxima de las lamas en milisegundos" (valor sugerido aprox. 1100 ms). Este es el tiempo en el que las lamas estarán en el ángulo máximo de rotación antes de que la persiana comience a plegar - gracias a esto, el ajuste tanto de la posición de la persiana como del ángulo de las lamas mediante la barra de desplazamiento adicional se puede realizar en el control pantalla.


- Para que sea posible el llamado control a un punto, es decir dar una posición concreta a la cual tiene que ir el motor durante p.ej. el cerramiento de la persiana, es necesario realizar la calibración del controlador haciendo clic en el botón "Calibración". Después de confirmar el procedimiento, la persiana se abrirá hasta la posición del límite de carrera superior, luego se cerrará hasta la posición del límite de carrera inferior y luego se abrirá nuevamente hasta la posición del límite de carrera superior. Durante la calibración no se debe realizar ninguna acción. Para comprobar el funcionamiento del control a un punto determinado, diríjase al panel principal haciendo clic en la flecha en la esquina superior izquierda y luego deslice el dedo varias veces sobre la zona que representa en la posición extrema e intermedia, verifique si la persiana se mueve en la posición predeterminada. También puede establecer una posición preferida de las persianas - para este fin, mueva con el dedo la persiana hasta la posición deseada y luego mantenga pulsado el icono de corazón durante aprox. 4 segundos. A continuación compruebe el funcionamiento - mueva la persiana a una posición diferente y a continuación, haga clic en el icono de corazón. La persiana debe moverse hasta la posición preferida.

- Los motores tienen un diseño diferente, algunos de ellos están equipados con finales de carrera electromecánicos, otros con sensores electrónicos. Si la calibración automática no funciona correctamente, evalúe el valor del campo "Umbral de detección del límite de carrera" en la sección "Configuración del dispositivo" del controlador. El valor de umbral está en VA y debe ser menor que la potencia consumida por el motor durante su funcionamiento normal. Si durante la calibración el motor se para después de unos pocos segundos desde el comienzo del movimiento, debe reducirse el valor del umbral de acción, en cambio si el motor solo hace un movimiento (ej. solo arriba o solo abajo) el valor debe incrementarse.

2

PRIMER ENCENDIDO

- Descargue la **aplicación gratuita wBox**. Si usted posee un dispositivo Android, aplicación está disponible en Play Store. Para iOS está en la App Store.
- Utilizando el teléfono móvil o Tablet, conéctese a red inalámbrica del dispositivo. Para ello, vaya a ajustes de teléfono o tableta, luego a la configuración de red de WiFi y allí encontrará la red llamada „shutterBox_DIN-xxxxxxx", donde xxxxxxxx es el número de serie del dispositivo. Conéctese a la red.
- Encienda la aplicación wBox. En la parte superior de la pantalla se mostrará el dispositivo. Con el fin de agregarlo a la aplicación, "Agregar dispositivo a la cuenta". Si usted es un instalador y no quiere asignar el dispositivo a su cuenta, seleccione "Utilizar solo una vez".

 La configuración también se puede realizar utilizando el navegador web del teléfono / Tablet. Luego de conectarse a la red inalámbrica del controlador, encienda su navegador e ingrese la dirección: www.blebox.eu

- Compruebe el funcionamiento controlador haciendo clic en la flecha situada cerca del área que representa la ventana. Si la persiana se mueve en dirección contraria al sentido indicado, vaya a Configuración (icono "Configuración" en la esquina superior derecha de la pantalla) y luego en la sección "Configuración" encienda la opción "Cambiar el sentido de movimiento". No olvide guardar los ajustes haciendo clic en la opción "Guardar", luego diríjase al panel principal haciendo clic en la flecha en la esquina superior izquierda. Compruebe nuevamente si la persiana se mueve según lo esperado.

3

AJUSTES DE CONEXIÓN WIFI Y CONEXIÓN DE SERVICIO (API)

- Vaya a la configuración de la red de WiFi (ícono "Configuración" en la esquina superior derecha, sección "Conexiones" donde puede agregar el dispositivo a la red doméstica de WiFi para poder conectarse a él través de esta red o desde cualquier parte del mundo. Para conseguirlo, seleccione el nombre de la red de la lista y presione "Conectar". Si es necesario, ingrese la contraseña de la red WiFi. Al conectar el dispositivo a la red doméstica, el teléfono / tableta puede desconectarse de la red del dispositivo.
- Después de volver a conectar el teléfono a la red WiFi del controlador, verifique los campos "Estado del cliente WiFi" y "Estado del acceso remoto". El controlador está equipado con un sistema de supervisión de conexión a la red que en caso de problemas con la conexión a WiFi o Internet informará el problema y sus posibles causas. Si la red funciona correctamente, ambos campos se establecerán en "Conectado".
- Para comunicarse con un dispositivo desde fuera de la red WiFi local, desde cualquier lugar del mundo, a través de la aplicación wBox, este dispositivo se conecta automáticamente al servicio del sistema en la nube BleBox de forma predeterminada. El sistema de acceso remoto esta totalmente encriptado y completamente seguro y los datos son transmitidos por servidores europeos de prestigiosas empresas. Es posible deshabilitar el servicio de acceso remoto: después de hacer clic en el botón "Configurar", cambie el interruptor junto a la opción "Acceso remoto". Recuerde que al deshabilitar el "Acceso remoto" no se podrá tener acceso al controlador desde fuera de la red local, así como tampoco el soporte para notificaciones y sistemas de integración externos, por lo que recomendamos dejar esta opción habilitada (configuración predeterminada).

- Establecer la opción "Habilitar el registro de eventos" a "Si", causará el registro de eventos (p.ej. de las notificaciones enviadas establecidas en la sección de "Acciones") en el sistema de nube de BleBox. Esto permite posteriormente ver el historial de los eventos ocurridos incluso cuando el controlador está offline.
- Después de completar la configuración de la red WiFi, puede desconectarse de la red del dispositivo y conectar el teléfono / tableta directamente a la red WiFi de su hogar. El control desde la aplicación wBox funcionará de la misma manera que cuando el teléfono / tableta está conectado a la red del dispositivo. Si como usuario abandona la red local, por ejemplo, saliendo de su hogar o encendiendo la transmisión de datos móviles, la aplicación wBox señalará este estado como "Modo a distancia". En este caso, se tendrá acceso a los datos del dispositivo, pero por razones de seguridad las opciones de configuración no estarán disponibles.
- En la sección "Configuración del punto de acceso", es posible cambiar el nombre y dar una contraseña a la red de WiFi emitida por el dispositivo. Recuerde que cambiar el nombre de la red o la contraseña puede causar la desconexión con el dispositivo inmediatamente después de hacer clic en el botón "Guardar", por lo que debe volver a conectarse a la red WiFi.
- También es posible deshabilitar completamente el punto de acceso emitido por el dispositivo. Para ello, desmarque el campo "Punto de acceso habilitado" y confirme su selección con el botón "Guardar".

¡Atención! Si el controlador no tiene una conexión estable a la red WiFi ("Estado del cliente WiFi": "Conectado", sin advertencias de error), no será posible volver a encender el punto de acceso; en esta situación, la única solución es restablecer el controlador a la configuración de fábrica. Se recomienda deshabilitar el punto de acceso solo después de la configuración completa del controlador y asegurarse de que todo el sistema esté funcionando correctamente.

4 CONFIGURACIONES DEL CONTROLADOR

- Vaya a la configuración (ícono "Configuración" en la esquina superior derecha de la pantalla). En la sección "nombre e ícono" es posible cambiar el nombre de controlador con el cual será mostrado en la aplicación wBox.

5 UBICACIÓN Y HORA DEL DISPOSITIVO

- Vaya a la configuración, a la sección "Hora y localización", haga clic en "Cambiar zona horaria". En la pestaña "hora del dispositivo" elija de la lista su región i localización, conforme su selección con el botón "Guardar". El dispositivo sincronizará su tiempo con el tiempo del servidor NTP (si el controlador está en una red WiFi con acceso a Internet) o descargará el tiempo desde el teléfono / tableta. Dado que el controlador no tiene un sistema de reloj respaldado por batería, el reloj se reinicia cuando se desconecta la alimentación. Por lo tanto, se recomienda que el controlador esté siempre conectado a una red WiFi con acceso a Internet para que pueda sincronizar automáticamente su reloj. Esto es especialmente importante en los controladores que tienen la función de trabajo con calendario.
- Puede especificar la ubicación del controlador utilizando el teléfono o tableta. En la sección "Ubicación del dispositivo", haga clic en "Establecer ubicación". La aplicación le preguntará si desea compartir ubicaciones: permitir. En el campo "Coordenadas", deberían aparecer las coordenadas aproximadas de su ubicación. Si el botón "Establecer ubicaciones" parpadea en rojo con la palabra "Error", o el campo "Coordenadas" no cambia el valor de "No establecido" a datos numéricos, significa que se produjo un error en la descarga de la ubicación. Debe asegurarse de que el teléfono / tableta tenga un módulo de GPS y que el soporte para compartir la ubicación esté habilitado en el teléfono. Establecer la ubicación es especialmente importante en los controladores que tienen la función de trabajar con un calendario, en el que el horario se basa en el amanecer y el atardecer.

ESPECIFICACIÓN TÉCNICA	
tensión de alimentación	230V AC
consumo de energía	< 1W
cantidad de salidas	2
tipo de salidas	de relé, push-pull, activa cuando está conectada a L

carga máxima	por salida: 5A
potencia máxima	salida: AC1 (resistiva, $\cos\phi > 0.95$): 5A @ 230VAC = 1150W AC3 (IEC60947-4-1): ~0,15 kW a 240 V CA (motor)
cantidad de entradas	2
tipo de entradas	optoaislado, lógico, configurable, 12-230V AC/DC
botones compatibles	monoestable (pulsador), biestable (interruptor tradicional, cruzado) - no iluminado
número de botones	1
tipo de botones	interruptor táctil, función de encendido/apagado
señalización de estado	retroiluminación
tipo de armazón	módulo de instalación DIN-1, ancho 17,5 mm
dimensiones	90(98,8) x 17,5 x 64,5mm
nivel de protección	IP20 según PN-EN 60529
armazón	ABS / acrílico, clase de inflamabilidad V-0 según UL 94
forma de instalación	montaje directo en carril DIN 35mm según PN-EN 60715
estándar de comunicación	µWiFi, compatible con Wi-Fi, 802.11g
frecuencia de la transmisión	2.4 GHz
tipo de transmisión	bidireccional, encriptado
API	abierto
modo	conexión directa (como Access Point), conexión WiFi a través de un router estándar, conexión con acceso desde cualquier parte del mundo (solo se requiere acceso a Internet)
dispositivos y sistemas compatibles	Apple iPhone, Apple iPad, iPad Mini, Android, computadoras y dispositivos móviles compatibles con HTML5
temperatura de trabajo del controlador	de -20°C hasta +50°C

INFORMACIÓN ADICIONAL

CALENDARIO

El controlador tiene la capacidad de trabajar según un cronograma dado.

Agregar entradas de calendario se realiza haciendo clic en el botón "Agregar entrada" en la sección "Calendario" configuración. Puede seleccionar los días en los que se realizará la tarea, el tipo de entrada (en un momento específico, o según la salida / puesta del sol - solo en el caso de tener la correcta ubicación) y establecer los parámetros de la tarea. Las tareas establecidas serán visibles en forma de lista, las entradas individuales pueden ser editadas o eliminadas.

ACTUALIZACIÓN DE SOFTWARE

Para actualizar el software en el controlador, es necesario conectarlo a una red doméstica de WiFi (vea la sección "Ajustes de conexión de WiFi"), la cual tiene conexión a Internet. Diríjase a la configuración, a la sección "Detalles, actualización y ayuda" y haga clic en el botón "Buscar actualizaciones". Si hay alguna actualización, el botón cambia su descripción a "descargar nuevo software". Luego de presionar el botón, espere aprox. 1 min., no cierre la Interfaz o haga cualquier otra acción. El dispositivo descarga la última versión del software y luego se reiniciará. El ID de dispositivo, la versión del hardware y la versión del software se pueden leer en los detalles del dispositivo.

AYUDAR

Las últimas versiones del manual, información adicional y materiales sobre productos están disponibles en nuestro sitio web: blebox.eu

Preguntas generales: info@blebox.eu

Servicio y soporte técnico: support@blebox.eu

Antes de ponerse en contacto con nuestro servicio, si es posible, prepare la "Clave de servicio" de dicho controlador disponible en su configuración, en la sección "Detalles, actualización y ayuda". Al hacer clic en el icono, la clave se copiará en el portapapeles del teléfono. Prepare también la "Clave de instalación" de la aplicación wBox, disponible en el menú principal de la aplicación, en la pestaña "Configuración".

El manual de restablecimiento de fábrica está disponible en: blebox.eu/start/reset

¡Atención! El reinicio de fábrica no elimina al controlador de la cuenta de usuario que se le asignó. El dispositivo debe eliminarse de forma independiente de la cuenta: En el menú principal de la aplicación wBox seleccione "Administrar dispositivos", luego seleccione el dispositivo y haga clic en el botón "Eliminar dispositivo". Alternativamente, puede iniciar sesión en el sistema portal.blebox.eu, ir a la pestaña "Dispositivos", elegir el dispositivo, en el menú "Acciones" de la parte superior derecha y seleccionar "Eliminar dispositivo".



Solicita información



91 366 00 63

made in Europe

