



saunabox



Solicita información
91 366 00 63

guía de uso

control con tecnología μ WiFi desde cualquier lugar del Mundo



CONTROLADOR INTELIGENTE INALÁMBRICO PARA SAUNAS

MEDIDAS DE SEGURIDAD



No conectar a cargas con una potencia superior a la permitida.



Conectar según lo indicado en el esquema del manual. La conexión incorrecta puede ser peligrosa, causar daños en el controlador y anular la garantía.



PELIGRO: ¡Peligro de muerte por descarga eléctrica! Incluso, con el dispositivo apagado, las salidas pueden tener tensión. Todos los trabajos de montaje SIEMPRE deben ser realizados con el circuito de alimentación desconectado.



La instalación del dispositivo a una red eléctrica que no cumple con los requisitos de calidad definidos por la norma PN-EN 50160 tendrá como consecuencia la pérdida de la garantía.



ATENCIÓN! El dispositivo está diseñado para funcionar en una red de tensión de fase de 230V y tensión de línea de 400V. ¡Tenga especial cuidado durante la instalación!



El controlador está diseñado exclusivamente para el funcionamiento con dispositivos de calefacción. Las estufas deben poseer protección térmica independiente.



Para garantizar la protección contra descargas eléctricas, el terminal de protección de los dispositivos de calefacción y de la clase de protección siempre deben estar conectados en la red TN-S al cable de protección (PE) o en la red TN-C al cable de protección neutral (PEN). Al instalar equipos eléctricos, debe prestarse especial atención a la protección contra descargas eléctricas descrita en la norma PN-HD 60364-4-41.



Proteja el circuito de alimentación con protección contra sobrecorriente.

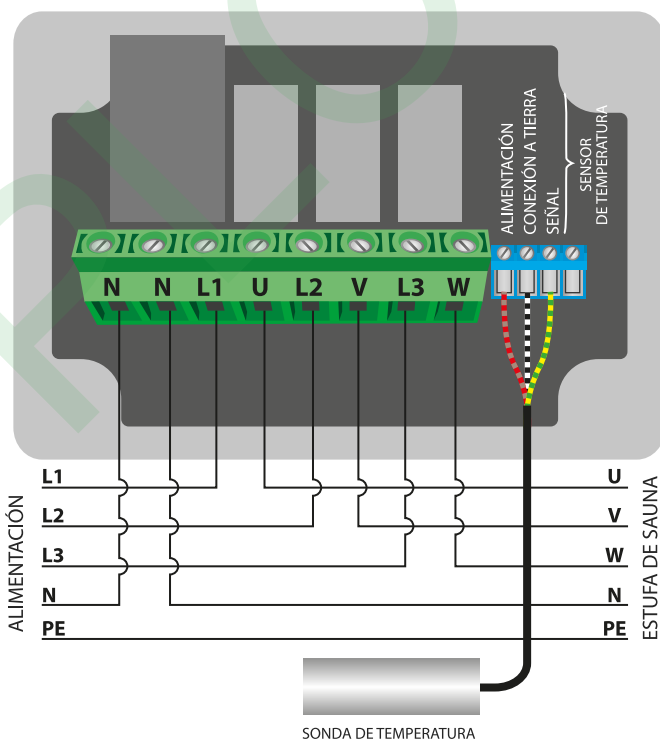


La conexión del controlador debe ser llevada a cabo solo por personas con la licencia de electricista correspondiente.

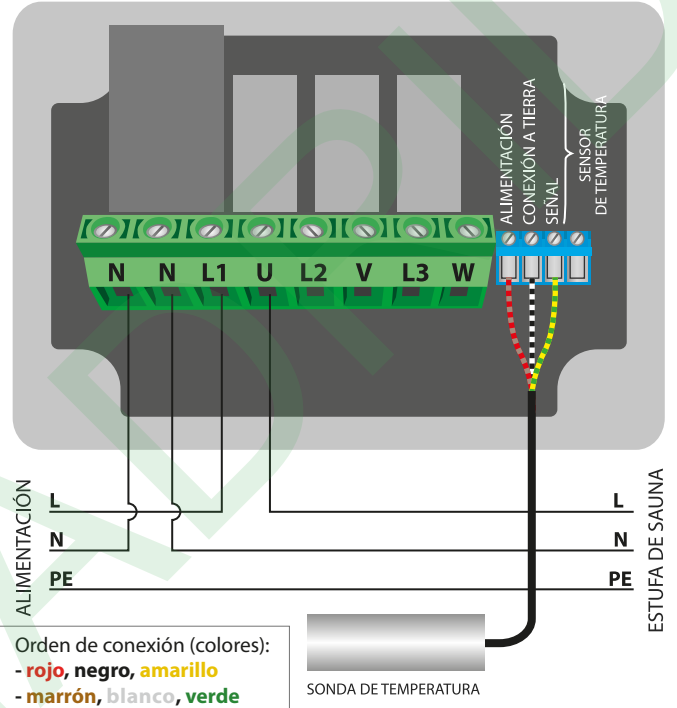


El controlador no puede ser instalado dentro recinto del sauna.

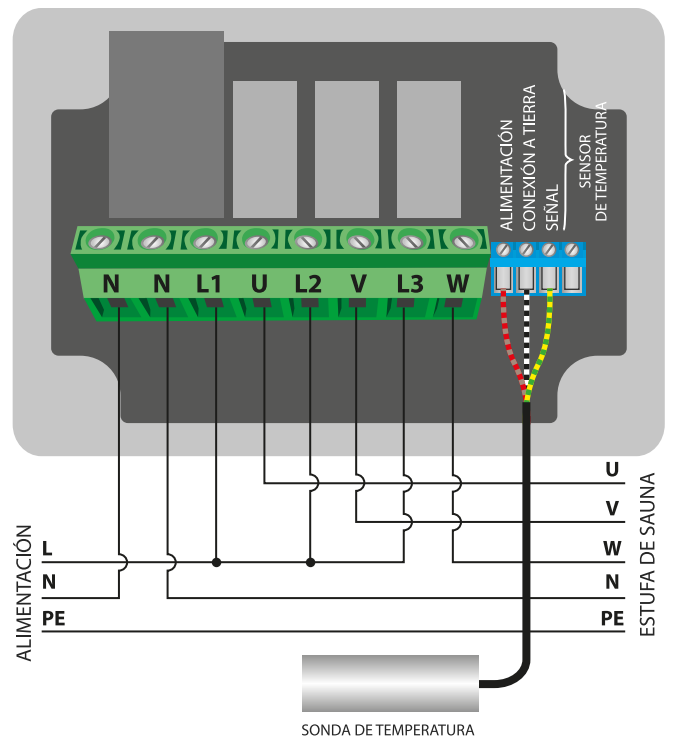
DIAGRAMA DE CONEXIÓN GENERAL



ALIMENTACIÓN MONOFÁSICA, ESTUFA MONOFÁSICA



ALIMENTACIÓN MONOFÁSICA, ESTUFA TRIFÁSICA EN CIRCUITO TIPO ESTRELLA



1

INSTALACIÓN - BÁSICA

- Antes de instalar el controlador, desconecte la tensión suministrada al circuito. Recuerde que todo el trabajo de instalación debe hacerse con la fuente de alimentación desconectada.
- El controlador debe ser instalado en un lugar protegido de las condiciones ambientales adversas. No debe ser instalado dentro de la cámara de sauna. Tenga en cuenta que los elementos metálicos (cables, caños, partes de la carcasa) afectan negativamente al alcance del dispositivo, y por lo tanto a la comodidad de usuario. El controlador y los cables eléctricos deben ser fijados a la pared de manera permanente. Debido a la tensión de funcionamiento del dispositivo es necesario que los cables de conexión sean insertados a través de las arandelas de goma y que el corte del aislamiento exterior del cable se encuentre dentro de la carcasa del controlador a una distancia de al menos 1 cm del prensaestopas. Al conectar los cables, asegúrese de que el aislamiento a lo largo de toda la longitud del cable no esté dañado. La instalación correcta debe garantizar que todos los elementos conductores estén protegidos contra contactos accidentales o cortocircuitos, lo que puede provocar una descarga eléctrica o daños al dispositivo.
- Familiarícese con el diagrama y luego proceda a instalar el controlador. Retire los cuatro tornillos que fijan el panel frontal del controlador y luego, sosteniendo el panel en ambos lados, tire de él hacia usted, lo que desconectará la tira de pines en el conector. Preste especial atención a la designación de los conectores del controlador. Comience conectando los cables de alimentación: de fase L1 (marrón), L2 (negro), L3 (gris) y neutro N (azul). En el caso de una alimentación monofásica, conecte el cable de fase (marrón) al conector L1 o a los conectores en puente L1, L2 y L3 y el cable neutro N (azul).
- Conecte las estufas, en un sistema monofásico en los conectores U y N. En un sistema trifásico, es necesario comprobar en cual configuración deben operar las estufas: circuito tipo estrella (es el más común) o circuito tipo triángulo. Conecte las estufas a los conectores U, V, W y N según la configuración del sistema. Recuerde conectar el cable de protección PE (amarillo-verde).
- Conecte la sonda externa de temperatura al conector azul en el orden de los colores (desde la izquierda): rojo, negro y amarillo o marrón, blanco y verde. El último conector, en el extremo derecho, debe estar desconectado, ha sido diseñado para permitir la ampliación de las capacidades del producto y actualmente no se utiliza.
- Ha sido utilizada una sonda digital para medir la temperatura, la cual debe colocarse dentro de la sala / cabina de sauna, encima de la estufa, a una distancia de 15 cm del techo o según lo recomendado por el fabricante del calentador. El instalador toma la decisión final sobre la elección de la ubicación de la sonda. No se recomienda extender en exceso el cable de la sonda de temperatura original ya que la interferencia inducida puede causar un mal funcionamiento del controlador o incluso dañarlo.
- Retire la tira de pines del panel frontal e insértela en la ranura de pines del controlador. Sujetando el panel frontal del controlador por ambos lados, colóquelo con cuidado y delicadamente sobre la carcasa del controlador, prestando atención a la inserción correcta de la tira de pines en el conector. Tenga cuidado de que la tira de pines no se mueva durante el montaje del panel. Apriete con cuidado los cuatro tornillos que aseguran el panel frontal, teniendo cuidado de no usar demasiada fuerza que pueda dañar el material de la carcasa.
- Luego de asegurarse de que el dispositivo esté conectado de acuerdo con el esquema y que las estufas funcionan en circuito correcto (tipo estrella o triángulo), encienda el dispositivo conectándolo a la alimentación - en el panel se encenderá el diodo LED central.

2

PRIMER ENCENDIDO

- Descargue la **aplicación gratuita wBox**. Si usted posee un dispositivo Android, aplicación está disponible en Play Store. Para iOS está en la App Store.
- Utilizando el teléfono móvil o Tablet, conéctese a red inalámbrica del dispositivo. Para ello, vaya a ajustes de teléfono o tableta, luego a la configuración de red de WiFi y allí encontrará la red llamada „saunaBox-xxxxxxx”, donde xxxxxxxx es el número de serie del dispositivo. Conéctese a la red.
- Encienda la aplicación wBox. En la parte superior de la pantalla se mostrará el dispositivo. Con el fin de agregarlo a la aplicación, haga clic en el símbolo "+" al lado derecho, junto al nombre. Para pre-configurar el controlador, haga clic en el nombre por defecto del dispositivo.



La configuración también se puede realizar utilizando el navegador web del teléfono / tableta. Luego de conectarse a la red inalámbrica del controlador, encienda su navegador e ingrese a la página www.blebox.eu

3

CONFIGURACIÓN DEL PUNTO DE ACCESO Y RED WIFI

- Después del primer encendido del controlador, puede proceder a su configuración adicional. Estando conectado a la red WiFi emitida por el dispositivo, en el panel de control de la aplicación wBox seleccione el dispositivo, a continuación, diríjase a la configuración (ícono "Configuración" en la esquina superior derecha de la pantalla).
- Usted puede cambiar el nombre con el que se muestra el dispositivo en la aplicación wBox. También puede cambiar el nombre y la contraseña de la red WiFi generada. Tenga en cuenta que al cambiar el nombre de la red o la contraseña el dispositivo se desconectará inmediatamente después de hacer clic en "Guardar", por lo que deberá volver a conectarse al dispositivo mediante el nuevo nombre dado a la red y la contraseña.
- Se puede conectar el controlador a la red doméstica de WiFi para controlarlo a través de ella o desde cualquier parte del mundo. Para este propósito, en la sección "Conectar" de la configuración, seleccione el nombre de la red de la lista y presione "Conectar". Si es necesario, introduzca la contraseña de la red WiFi. Al conectar el controlador a la red doméstica puede ocurrir que el teléfono / tableta se desconecte de la red generada por el dispositivo. En este caso, usted deberá volver a conectar su teléfono / tableta a la red de controlador.
- Recuerde que con el fin de controlar el dispositivo fuera de la red local de WiFi, desde cualquier lugar del mundo a través de la aplicación wBox, la opción "Activar el acceso a distancia" en el controlador, debe ser cambiada a "Sí".
- Luego de la configuración de la red WiFi, ya puede desconectarse de la red del controlador y conectar su teléfono / tableta directamente a su red doméstica de WiFi. El control desde la aplicación wBox funcionará de la misma manera como cuando el teléfono / tableta está conectada a la red del controlador. Si el usuario sale de la red local, por ej. Al salir de la casa, o encendiendo la transmisión de datos, la aplicación wBox indicará que está en "modo a distancia". En este caso, los dispositivos pueden ser controlados, pero por motivos de seguridad, no están disponibles opciones de configuración.

ESPECIFICACIÓN TÉCNICA

fuentes de alimentación	1x230V (monofásico) o 3x230V (trifásico)
consumo de energía	< 1W (de espera) <2W (en funcionamiento)

cantidad de salidas	3
tipos de salidas	de relé
carga máxima	3 x 16A
potencia máxima	3 x 3680VA 3 x 3680W (resistencia de carga) ejemplo:~11kW
separación galvánica	no
cantidad de botones	3
tipo de botones	capacitivo (táctil), iluminado, integrado
forma de instalación	integrado en el panel frontal
tipo de entradas	sonda de temperatura
rango de medida	de -55°C a 125°C
exactitud de la medición	± 0,5°C en el rango de -10°C a 85°C
señalización en la carcasa	panel frontal colorido y luminoso que informa sobre la temperatura establecida, la temperatura actual, el fallo
señalización del controlador	diodes de diagnóstico azul parpadeante (opción para desactivar en la configuración del controlador)
temperatura de trabajo del controlador	de -20°C a 50°C
armazón	caja de registro superficial, controlador cubierto de una composición de poliuretano que no contiene halógenos, retardante de llama de clase térmica B (130°C)
nivel de protección	IP44
dimensiones	129 x 89 x 57 mm
tipo de transmisión	bidireccional, cifrada
frecuencia de la transmisión	2.4 GHz
estándar de comunicación	µWiFi, compatible con WiFi, 802.11g
modo	conexión directa (como Punto de acceso), conexión con WiFi por medio de un router convencional, conexión con acceso desde cualquier parte del mundo (solo se requiere acceso a internet)
dispositivos y sistemas compatibles	Apple iPhone, Apple iPad, iPad Mini, Android, ordenadores y dispositivos móviles que funcionan con HTML5

INFORMACIÓN ADICIONAL

UBICACIÓN Y HORA DEL DISPOSITIVO, CALENDARIO

El controlador tiene la capacidad de trabajar según un cronograma dado. Para que esto sea posible, configure la hora del dispositivo. Vaya a la configuración en la sección "Hora del dispositivo", haga clic en "Cambiar zona horaria". Luego seleccione de la lista su región y ubicación, conforme su selección con el botón "Guardar". El dispositivo sincronizará su tiempo con el tiempo del servidor (si el controlador está en una red WiFi con acceso a Internet) o descargará el tiempo desde el teléfono / tableta. Se recomienda que el controlador esté siempre conectado a una red WiFi con acceso a Internet para que pueda sincronizar automáticamente su reloj.

Para poder controlar los dispositivos según el amanecer y la puesta local, también debe seleccionar la ubicación del controlador. Puede especificar la ubicación del controlador utilizando el teléfono o tableta. En la sección "Ubicación del dispositivo", haga clic en "Establecer ubicación". El navegador le preguntará si desea compartir ubicaciones: permitir. En el campo "Coordenadas", deberían aparecer las coordenadas aproximadas de su ubicación. Si el botón "Establecer ubicaciones" parpadea en rojo con la palabra "Error", o el campo "Coordenadas" no cambia el valor de "No establecido" a datos numéricos, significa que se produjo un error en la descarga de la ubicación. Debe asegurarse de que el teléfono / tableta tenga un módulo de GPS y que el soporte para compartir la ubicación esté habilitado en el teléfono.

Agregar entradas de calendario se realiza haciendo clic en el botón "Agregar entrada" en configuración. Puede seleccionar los días en los que se realizará la tarea, el tipo de entrada (en un momento específico, o según la salida / puesta del sol - solo en el caso de tener la correcta ubicación) y establecer los parámetros de la tarea. Las tareas establecidas serán visibles en forma de lista, las entradas individuales pueden ser editadas o eliminadas.

ACTUALIZACIÓN DE SOFTWARE

Para actualizar el software en el controlador, es necesario conectarlo a una red doméstica de WiFi (que tenga una conexión a Internet vea "Ajuste del punto de acceso y redes WiFi"). Diríjase a la configuración (icono "Configuración" en la esquina superior derecha) y haga clic en el botón "Descargar el nuevo software" en la sección final de la configuración. Espere aprox. 1 min., no cierre la Interfaz o haga cualquier otra acción. El dispositivo descarga la última versión del software. El número de versión del software, la versión del hardware y el ID de dispositivo se pueden leer en la parte inferior de la pantalla de ajustes.



Solicita información
91 366 00 63

made in europe



proudly made by

blebox